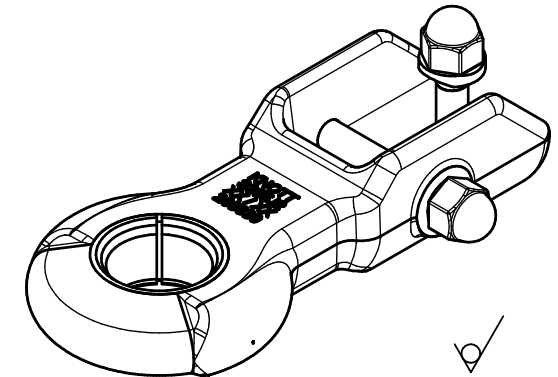
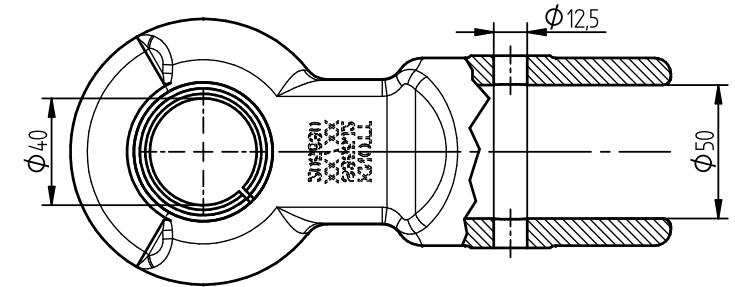
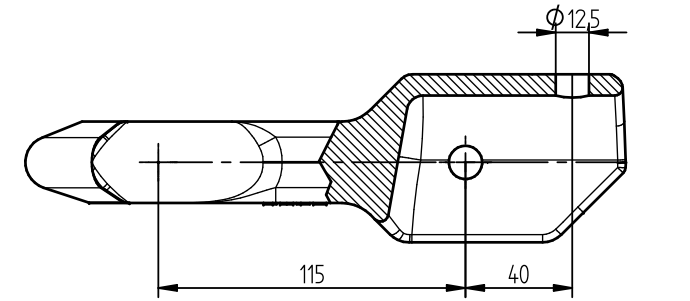
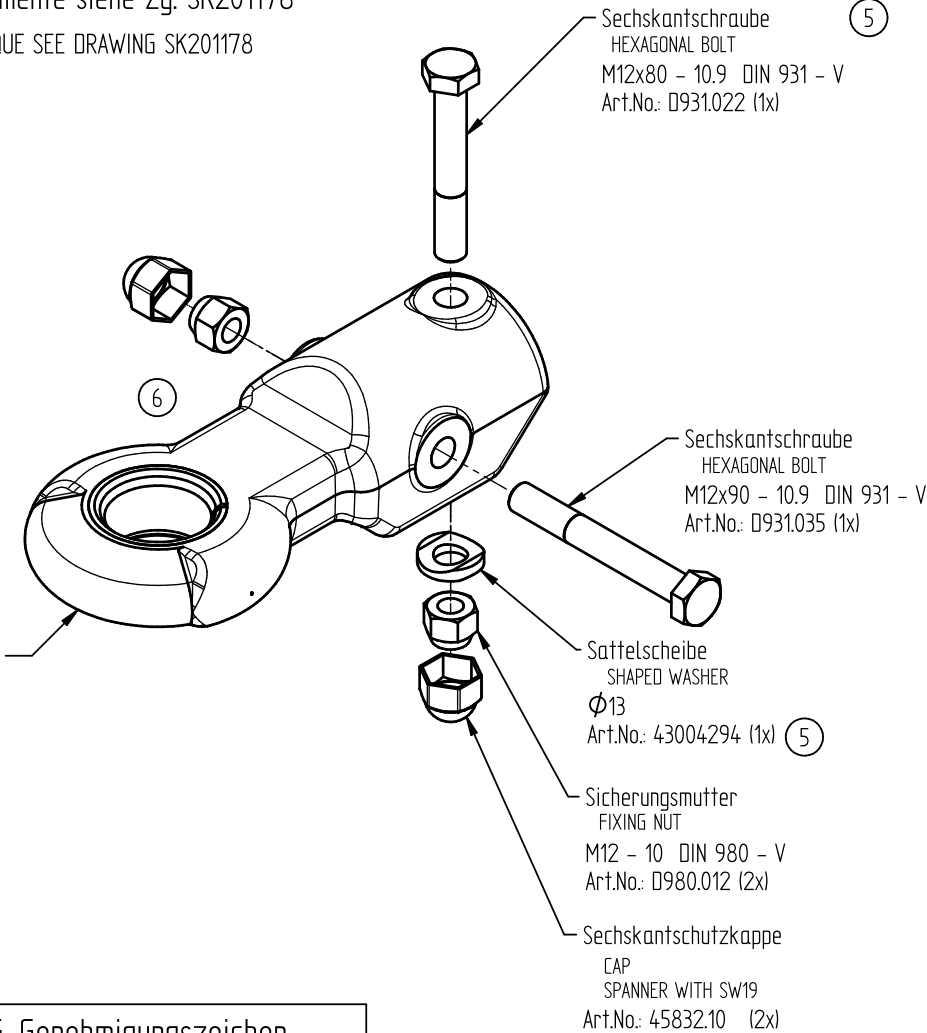


⑤ Anziehdrehmomente siehe Zg. SK201178
MOUNTING TORQUE SEE DRAWING SK201178



EG-Genehmigungszeichen
EG-APPROVAL NO.

e1 00-0680 ③

ECE-Genehmigungszeichen
ECE-APPROVAL NO.

E1 55R-012026

Genehmigungstyp
APPROVAL TYPE

26 0086 09

Klasse: S
CLASS: S

CAD-Software Solid-Edge		Wärmebehandlung HEAT TREATMENT		Oberflächenbehandlung FINISH galv. verzinkt GALVANIZED		Alle Rechte, wie Vervielfältigung oder Weitergabe an Dritte, vorbehalten, auch für Schutzrechtsverletzung. Schutzvermerk ISO 16016 beachten. WE RESERVE ALL RIGHTS LIKE REPRODUCTION OR DISCLOSURE TO A THIRD PARTY ALSO FOR GRANTING OF PATENTS. REFER TO PROTECTION NOTICE ISO 16016.			
Aend.Nr. "00000" = geringfügige Änderung ohne technische Bedeutung MODIFYING: "00000" = MINOR MODIFICATION WITHOUT TECHNICAL BACKGROUND				Diese Maße werden bei der Abnahme besonders geprüft THESE DIMENSIONS ARE USED TO BE ESPECIALLY CHECKED				Rauteil-Nr. ROUGH-No.	
Gewicht WEIGHT		3,0 kg		Halbzeug SEMIFINISHED PRODUCT		Werkstoff MATERIAL			
Oberfläche SURFACE		ISO-Methode		Gezeichnet DRAWN		Zchnng.Nr. DRAWING-No.			
1 00000 12.01.2007 C. Mertinko		6		Geprüft CHECKED		98949393			
2 20641 19.04.2013 HG. Lurtz		Datum DATE		18.07.2006		Artikel-Nr. ART.No.			
3 20850 11.07.2013 S. Pyka		Name		Sj		98949393			
4 00000 19.02.2016 Vas		Maßstab SCALE		1 : 2		Benennung/DESCRIPTION			
5 26223 29.11.2019 M. Feichtner		Maßstab SCALE		1 : 2		Zugöse kpl. Eyelet cpl.			
6 26294 04.02.2020 Siebert		Maßstab SCALE		1 : 2		Gese-DIN40, dia50 M12/M12 kr.			
Index. REF.	Aend. Nr. MODIFIC. No	Datum DATE	Name	KNOTT		Blatt SHEET			
						1			
						1			
						Blattformat SHEET SIZE			
						A3			